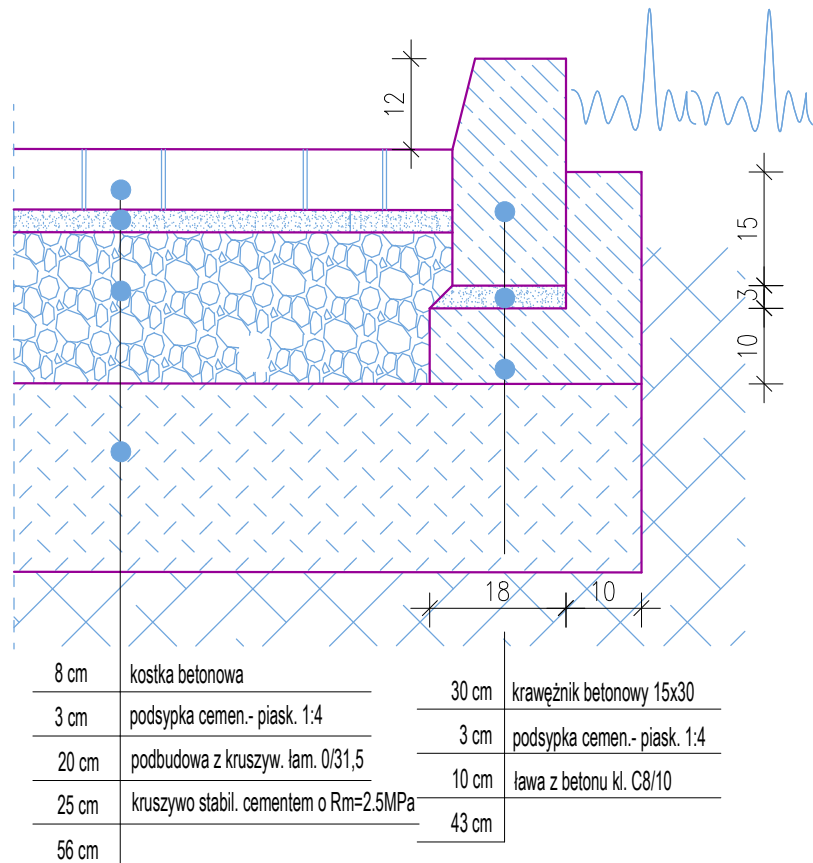
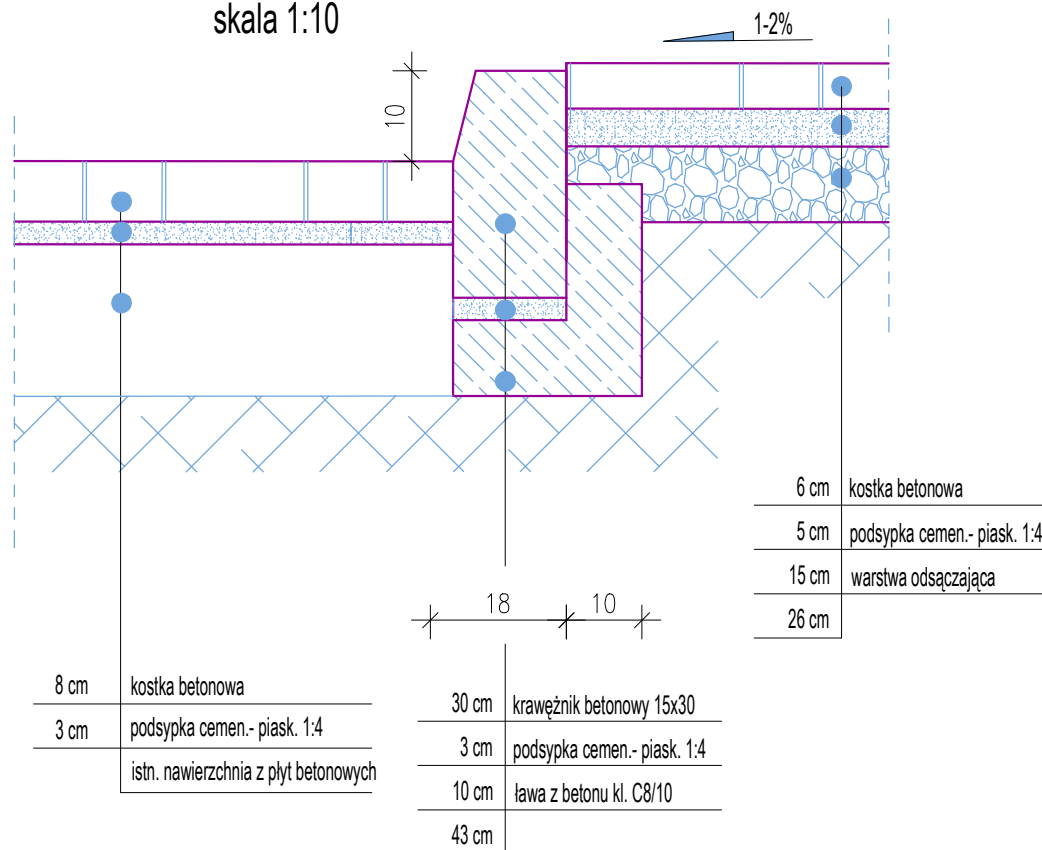


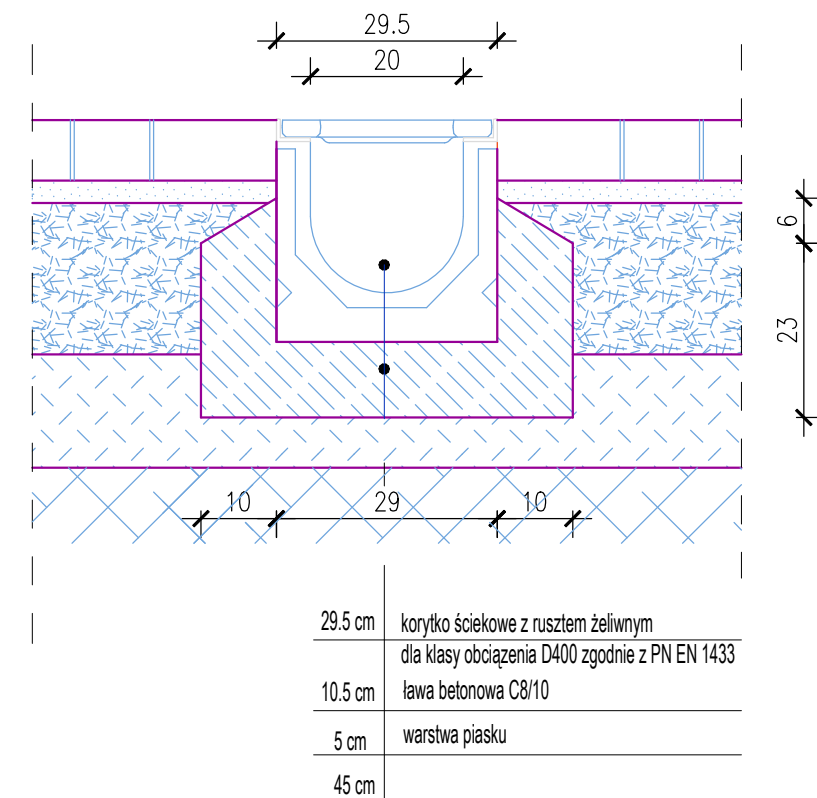
**KRAWĘŻNIK WYNIESIONY +12CM
NA STYKU ZJAZDU I ZIELEŃCA**
skala 1:10



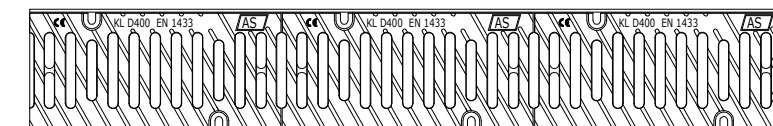
**KRAWĘŻNIK WYNIESIONY +12CM
NA STYKU ZJAZDU I ZIELEŃCA**
skala 1:10



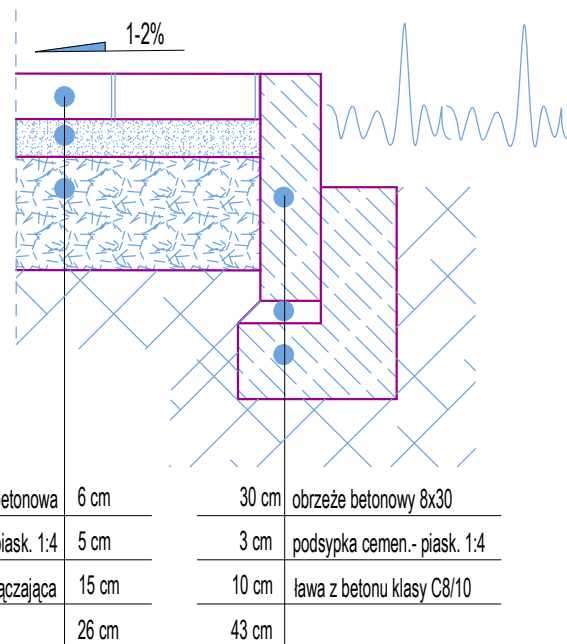
**ŚCIEK ODPROWADZAJĄCY WODĘ
DO PROJ. KANALIZACJI**



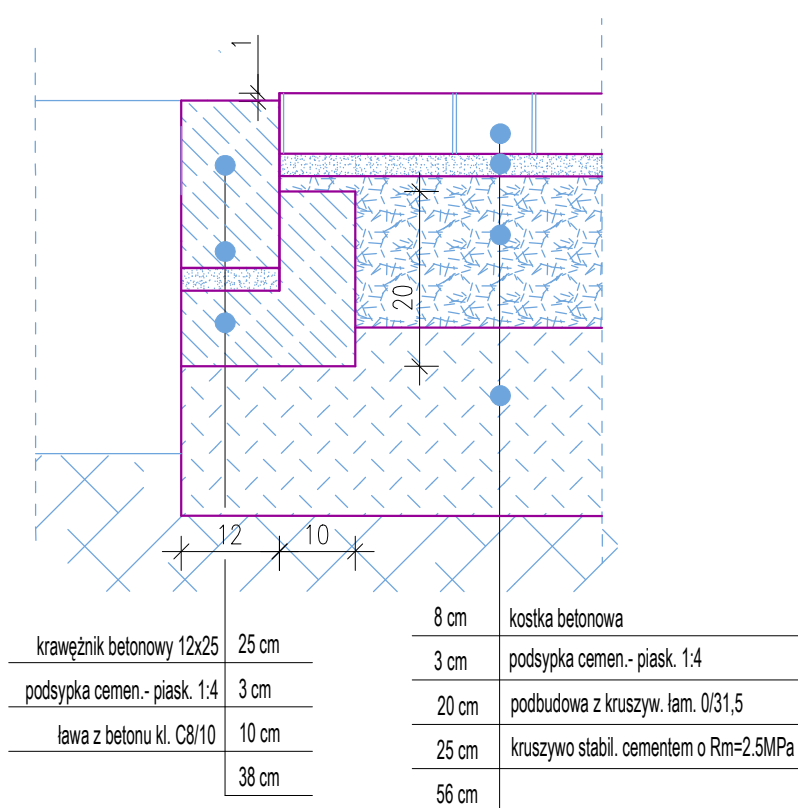
RUSZT ŻELIWNY - WIDOK Z GÓRY



**OBRZEŻE BETONOWE
NA STYKU CHODNIKA I ZIELEŃCA**
skala 1:10



**KRAWĘŻNIK WTOPIONY NA STYKU
REMONTOWANEJ I ISTNIEJĄCEJ NAWIERZCHNI**
skala 1:10



JEDNOSTKA PROJEKTOWA		Zakład Projektowo Budowlany "WOJTYNAS" Sebastian Wojtyna ul. Trzciska 166, 96-100 Skierniewice tel. 725 375 543 e-mail: sebastian@wojtnas.pl www.wojtnas.pl	
INWESTOR:		Miejski Zakład Komunikacji Sp. z o.o. Ul. Czerwona 7, 96-100 Skierniewice	
LOKALIZACJA INWESTYCJI:		Skierniewice, ul. Czerwona, dz. nr 364/3, 367/3, 371/3, 372/6, 381/3, 649/3 i 649/4	
TYTUŁ OPRACOWANIA:		Remont istniejących nawierzchni	
TYTUŁ RYSUNKU:		Szczegóły konstrukcyjne	
PROJEKTOWAŁ:	mgr inż. Marcin Szewczyk	PODPIS:	
DATA:	Grudzień 2016	BRANŻA:	DROGOWA
SKALA:	1:10	NR RYS:	D-06