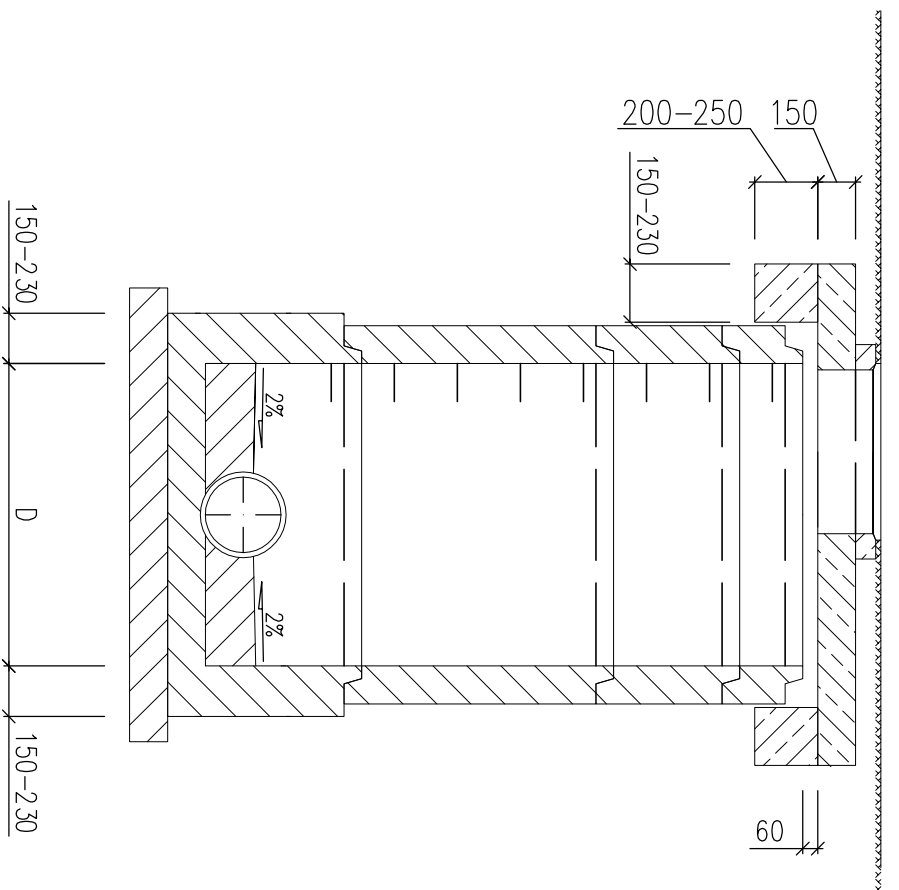


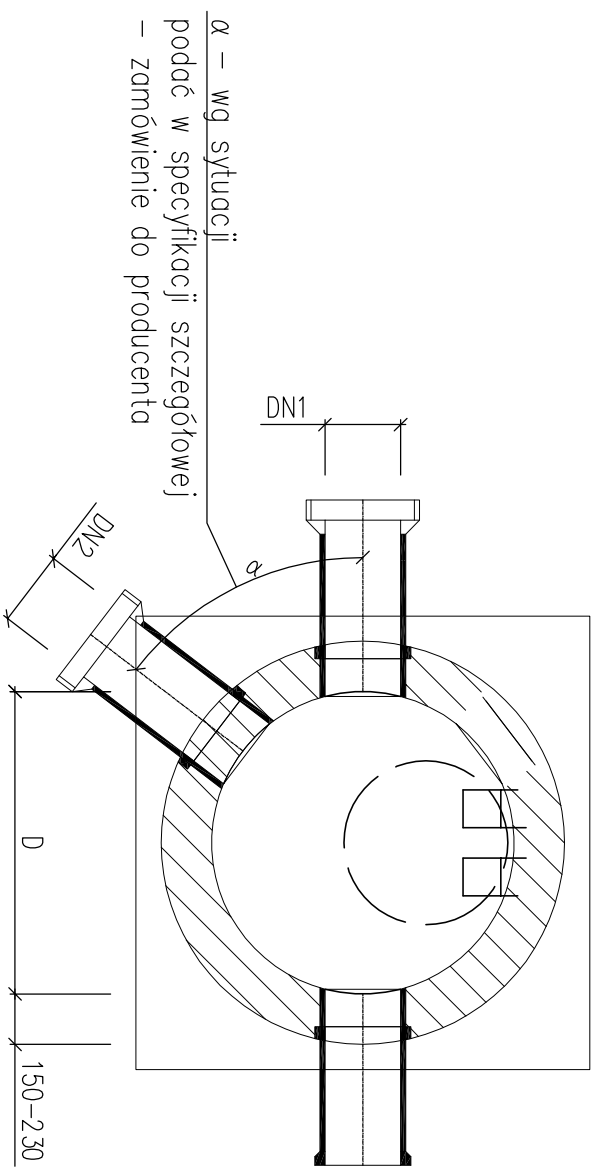
PRZEKRÓJ A-A



PRZEKRÓJ B-B

Kręgi i elementy nadbudowy wykonane z betonu C35/45 o nasiąkliwości poniżej 6%

PRZEKRÓJ C-C



UWAGI:

- Komora musi spełniać wymogi normy szczelności wg PN-92/B-10735 pkt. 6.11-6.12
- Pierścień odcizgający i właz zastosować w zależności od zaleceń ZWIK "WOD-KAN" Skieriewice
- Podsyпка i zasyp zgodnie z opisem technicznym
- Realizacja prefabrykatów dla studni na zatamach winna nastąpić po wykonaniu tyczenia geodezyjnego w terenie, które pozwoli na ostateczną weryfikację kątów.

		Zakład Projektowo-Budowlany "WOJCIŃMĄS" Sebastian Wojcyna ul. Trzaska 186, 86-100 Skieriewice tel. 725 375 543 e-mail: sebastian@wojcinmas.pl www.wojcinmas.pl	
INWESTOR:	Miejski Zakład Komunikacji Sp. z o.o.	LOKALIZACJA INWESTYCJI:	Skieriewice, ul. Czerwoną, ul. Czerwoną 7, 96-100 Skieriewice
OPRACOWANIE:	mgr inż. Katarzyna Wawrzyniak	TITUL RYSUNKU:	Przebudowa przyłącza kanalizacji deszczowej z separatorem
PROJEKTOWAŁ:	mgr inż. Sebastian Wojcyna	PROJEKTOWAŁ:	mgr inż. Sebastian Wojcyna
DATA:	Grudzień 2016	BRANŻA:	SAWIARNA
SCALA:	1:100	NR RYS.	KD-06