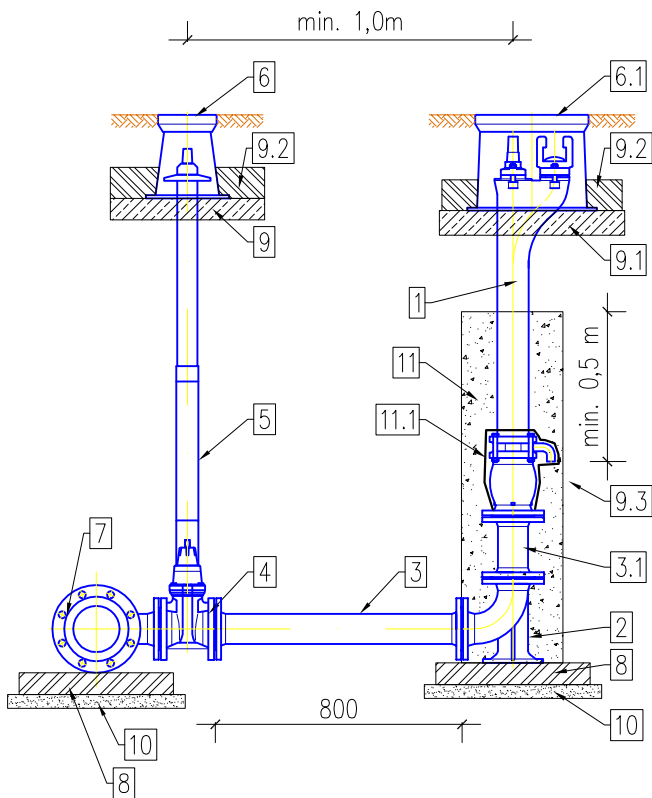


SCHEMAT ZABUDOWY HYDRANTU PODZIEMNEGO

PRZEKRÓJ A-A

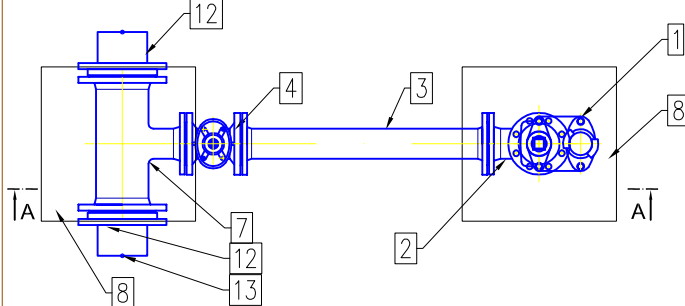


1. Hydrant podziemny DN80 PN16 zgodny z PN-EN 14339.
2. Kolano stopowe żeliwne kołnierzowe DN80.
3. Króciec dwukołnierzowy z żeliwa sferoidalnego DN80 L=800mm.
- 3.1 Króciec dwukołnierzowy z żeliwa sferoidalnego DN80 L=200mm.
4. Zasuwa z żeliwa sferoidalnego DN80 z miękkim uszczelnieniem klina.
5. Obudowa teleskopowa z wrzecionem.
6. Skrzynka uliczna żeliwna do zasuwy DN80.
- 6.1 Skrzynka uliczna żeliwna do hydrantu podziemnego DN80.
7. Trójnik redukcyjny kołnierzowy żeliwny DN100/DN80.
8. Bloczek betonowy 500x500x100mm.
9. Płyta betonowa zbrojona pod skrzynki do zasuw.
- 9.1 Płyta betonowa zbrojona pod skrzynie do hydrantów.
- 9.2 Opaska betonowa.
10. Podbudowa z betonu chudego.
11. Obsypka żwirowa 2-16mm z zagęszczeniem.
- 11.1 Obudowa odwodnienia hydrantu filtrem z geowłókniny 200mm/m².
12. Łącznik rurowo-kołnierzowy RK DN100
13. Istn. przyłączy wo100

UWAGI

1. Wszystkie kształtki i armatura z żeliwa sferoidalnego, zabezpieczone zewnętrznie i wewnętrznie metodą proszkową powłoką epoksydową o grubości min. 250 µm.
2. Hydrant malowany proszkowo koloru czerwonego RAL 3000.
3. Między kształtki a blok oporowy należy włożyć folię PVC gr. 2mm.

WIDOK Z GÓRY



JEDNOSTKA PROJEKTOWA		Zakład Projektowo Budowlany "WOJTYNAS" Sebastian Wojtyna ul. Trzczińska 166, 96-100 Skierniewice tel. 725 375 543 e-mail: sebastian@wojtynas.pl www.wojtynas.pl	
INWESTOR:		Miejski Zakład Komunikacji Sp. z o.o. Ul. Czerwona 7, 96-100 Skierniewice	
LOKALIZACJA INWESTYCJI:		Skierniewice, ul. Czerwona, dz. nr 364/3, 367/3, 371/3, 649/3	
TYTUŁ OPRACOWANIA:		BUDOWA KANALIZACJI PRZEMYSŁOWEJ ORAZ MONTAŻ HYDRANTU PODZIEMNEGO	
TYTUŁ RYSUNKU:		Schemat zabudowy hydrantu podziemnego	
OPRACOWAŁ:	mgr inż. Katarzyna Wawrzyniak	PODPIS:	
PROJEKTOWAŁ:	mgr inż. Sebastian Wojtyna SWK.0079/PWOS/11	PODPIS:	
DATA:	Luty 2017	BRANŻA:	SANITARNA
SKALA:	-:---	NR RYS:	S-05